

СПУТНИКОВЫЙ МАРШРУТИЗАТОР

СТТ-240



РУКОВОДСТВО ПО УСТАНОВКЕ И ЭКСПЛУАТАЦИИ

ООО «Стар-Т» 2025

**СОДЕРЖАНИЕ**

Используемые сокращения и термины	3
Введение	4
Назначение	4
Необходимый уровень подготовки обслуживающего персонала	4
Особенность данного руководства.	4
1. Описание и работа	5
1.1 Описание и работа изделия	5
1.2 Средства измерения, инструмент и принадлежности	5
1.3 Маркировка и пломбирование	6
1.4 Упаковка и комплектация	6
1.5 Описание и работа составных частей изделия	7
1.5.1 Общие сведения	7
1.5.2 Состав изделия	7
1.5.3 Разъем питания (AC 220V) с тумблером включения/отключения	8
1.5.4 Винт заземления	8
1.5.5 Разъем питания (DC 24V)	8
1.5.6 Разъемы интерфейса локальной сети (LAN1 и LAN2)	8
1.5.7 USB консоль (CONSOLE)	8
1.5.8 Выход модулятора (TX)	9
1.5.9 Кнопка RESET	9
1.5.10 Входы коммутатора ПЧ (RX1 и RX2)	9
1.5.11 Индикатор "SYSTEM"	9
1.5.12 Индикатор "ERROR"	10
1.5.13 Индикатор "LOCK"	10
1.5.14 Индикатор "RX1"	10
1.5.15 Индикатор "RX2"	10
1.5.16 Индикатор "TX"	10
2. Использование по назначению	11
2.1 Эксплуатационные ограничения	11
2.2 Подготовка изделия к использованию	11
2.2.1 Распаковка	11
2.2.2 Монтаж изделия	11
2.2.3 Указания о соединении изделия с другими устройствами	11
2.2.4 Включение маршрутизатора	12
2.2.5 Локальный доступ к маршрутизатору через интерфейс HTTP	12
2.2.6 Локальный доступ к маршрутизатору по USB	13
2.2.7 Удаленный доступ через Telnet	13
2.2.8 Работа с WEB-интерфейсом	13
3. Эксплуатация и Техническое обслуживание	15
3.1 Программное Обеспечение маршрутизатора	15
3.2 Порядок выключения изделия	15
3.3 Меры безопасности при использовании изделия по назначению	15
4. Возможные неисправности и методы устранения	16
4.1 Сброс к настройкам по умолчанию	17
5. Хранение, транспортирование и утилизация	18

**Используемые сокращения и термины**

DVB	(Digital Video Broadcasting) — семейство европейских стандартов цифрового телевидения
IP	(Internet Protocol) — маршрутизируемый сетевой протокол, основа стека протоколов TCP/IP
LNB	(Low-noise Block Converter) Спутниковый конвертор— приёмное устройство, объединяющее в себе маломощный предусилитель сигнала (LNA) и понижающий конвертор (Downconverter)
MCPC	(Multiple Channels per Carrier) — несколько каналов на несущую — способ каналообразования
NMS	(Network Management System) — система контроля и управления сетью
ODU	(Out Door Unit) — часть оборудования земной станции, устанавливаемого снаружи (антенна и РЧ оборудование)
SCPC	(Single Channel Per Carrier) — один канал на несущую — способ каналообразования
SNMP	(Simple Network Management Protocol) — это протокол управления сетями связи на основе архитектуры TCP/IP
SNTP	(Simple Network Time Protocol) — протокол синхронизации времени по компьютерной сети. Является упрощённой реализацией протокола NTP. Используется во встраиваемых системах и устройствах, не требующих высокой точности, а также в пользовательских программах точного времени
SR	(Symbol Rate) — символьная скорость передачи
SNR	(Signal-to-Noise Ratio) Отношение сигнал/шум— безразмерная величина, равная отношению мощности полезного сигнала к мощности шума. Обычно выражается в децибелах
TDM	(Time Division Multiplexing) - мультиплексирование с разделением времени
TDMA	(Time Division Multiple Access) - множественный доступ с разделением по времени
TLC	(Transmit Level Control) — управление уровнем передачи
Telnet	(TELEcommunication NETwork) — сетевой протокол для реализации текстового интерфейса по сети (в современной форме — при помощи транспорта TCP)
TFTP	(Trivial File Transfer Protocol) — простой протокол передачи файлов. TFTP не содержит возможностей аутентификации и основан на транспортном протоколе UDP
USB	(Universal Serial Bus) — универсальная последовательная шина — последовательный интерфейс передачи данных для среднескоростных и низкоскоростных периферийных устройств
VSAT	(Very Small Aperture Terminal) — ЗССС с антенной небольшого диаметра (обычно <2.5м)
АС	Абонентская станция
ЗССС	Земная станция спутниковой связи
ПД	Передача Данных
ПО	Программное обеспечение



ВВЕДЕНИЕ

Назначение

Спутниковый маршрутизатор серии СТТ предназначен для организации каналов связи с использованием искусственных спутников Земли и представляет из себя программно-управляемое устройство, функциональное назначение которого определяется программным обеспечением (ПО), установленным в него. Режим работы и роль в структуре спутниковой сети определяется активированными опциями в ПО маршрутизатора.



Рисунок 1. Внешний вид спутникового маршрутизатора СТТ-240

Настоящий документ является руководством по установке и эксплуатации спутниковых маршрутизаторов серии СТТ-240, предоставляет информацию об общем назначении изделия и определяет правила установки и включения.

Необходимый уровень подготовки обслуживающего персонала

Настоящее руководство предназначено для персонала, занимающегося развертыванием и эксплуатацией спутниковых сетей на базе спутниковых маршрутизаторов СТТ. Указанный персонал должен иметь базовое инженерное радиотехническое образование.

Особенность данного руководства.

В связи с тем, что маршрутизаторы серии СТТ-240 содержат в себе два полностью независимых устройства включая цепи питания, необходимо различать разделы, относящиеся к каждому из независимых устройств и к оборудованию в целом.

К оборудованию в целом относятся следующие разделы и подразделы: «Введение»; подразделы 1.2-1.4; 2.2.1, 2.2.2 и раздел 5. Остальные разделы и подразделы, за исключением отдельных замечаний, относятся к индивидуальным устройствам (UNIT) из состава маршрутизатора.

1. ОПИСАНИЕ И РАБОТА

1.1 Описание и работа изделия

Спутниковые маршрутизаторы серии СТТ - предназначены для построения сетей спутниковой связи (типа VSAT) любой топологии: «точка – точка», «точка – многоточка», «звезда», «полносвязная» и пр.

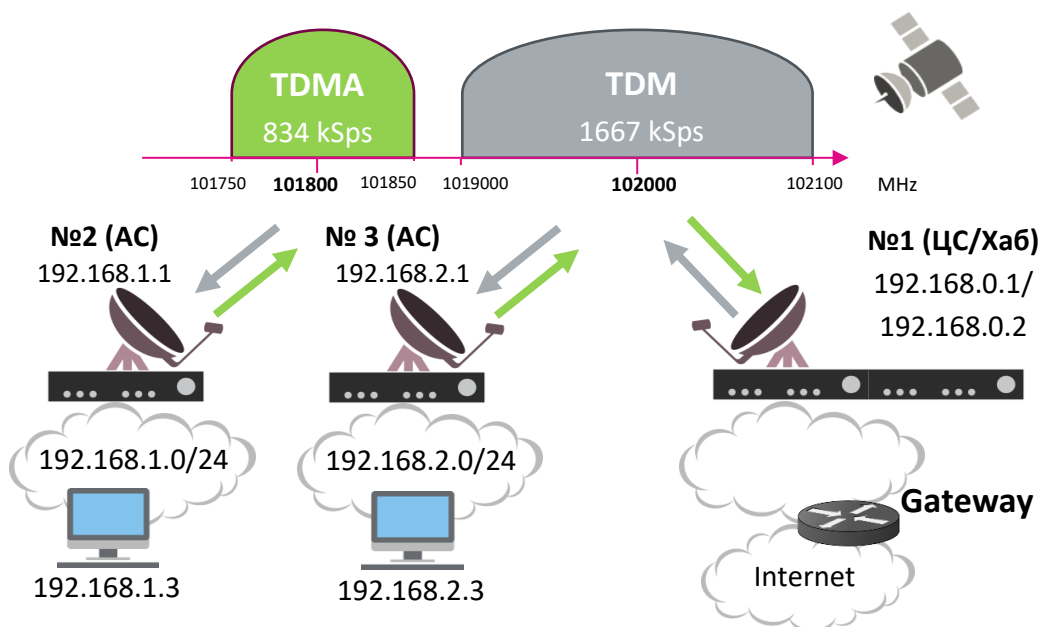


Рисунок 2. Пример схемы организации VSAT-сети

Технические характеристики маршрутизаторов СТТ-240 приведены в соответствующих Спецификациях.

1.2 Средства измерения, инструмент и принадлежности

Подготовка спутникового маршрутизатора СТТ-240 к работе, локальное управление его режимами и контроль осуществляются с помощью компьютера. Компьютер должен быть оснащен интерфейсами LAN и USB, а также иметь следующее программное обеспечение:

- Интернет обозреватель (WEB browser)
- Клиент Telnet
- Программа терминала (например: Hyperterminal, входящий в ОС Windows) (опционально)

Подключение компьютера к маршрутизатору через интерфейс USB должно осуществляться с помощью стандартного кабеля с разъемами USB тип A male/mini-USB тип B male (не входит в комплект поставки). Рекомендуется использование дополнительного устройства гальванической развязки для USB, например, USB-USB изолятор ADUM3160 или аналог (не входит в комплект поставки).

Подключение компьютера к маршрутизатору через интерфейс LAN должно осуществляться через Ethernet коммутатор или ЦС с помощью стандартного сетевого кабеля с разъемами RJ-45 (не входит в комплект поставки).

1.3 Маркировка и пломбирование

Изделие имеет маркировку в виде этикеток на нижней части корпуса изделия и на боковой стороне упаковки изделия. Уникальный серийный номер изделия состоит из уникальных серийных номеров маршрутизаторов, которые входят в его состав, и наносится в двух нижних полях этикетки для корпуса и в поле под надписью «Серийный номер» на этикетке для упаковки (отмечены на рисунках 3 и 4 цветной штриховкой).



Рисунок 3. Этикетка маркировки корпуса спутникового маршрутизатора



Рисунок 4. Этикетка маркировки упаковки спутникового маршрутизатора

Гарантийная пломба располагается на стыке левой и верхней сторон корпуса, как правило, в непосредственной близости от задней панели.

ВНИМАНИЕ! НАРУШЕНИЕ ГАРАНТИЙНЫХ ПЛОМБ ВЛЕЧЕТ ЗА СОБОЙ ОТКАЗ ПРОИЗВОДИТЕЛЯ В ВЫПОЛНЕНИИ ГАРАНТИЙНОГО РЕМОНТА ИЗДЕЛИЯ, ЕСЛИ ИНОЕ НЕ ОГОВОРЕНО СТОРОНАМИ ПРИ ПРОДАЖЕ.

1.4 Упаковка и комплектация

Спутниковый маршрутизатор поставляется в картонной упаковке, предназначенной для транспортировки наземным и авиатранспортом. Рекомендуется сохранять паспорт и заводскую упаковку изделия на протяжении всего срока эксплуатации. Консервация, хранение и транспортировка изделия должна осуществляться в заводской таре. В базовый комплект поставки входит:

1. Спутниковый маршрутизатор СТТ-240
2. Шнур питания (2 шт.)
3. Паспорт изделия (2 шт.)
4. Картонная упаковка с ложементом

1.5 Описание и работа составных частей изделия

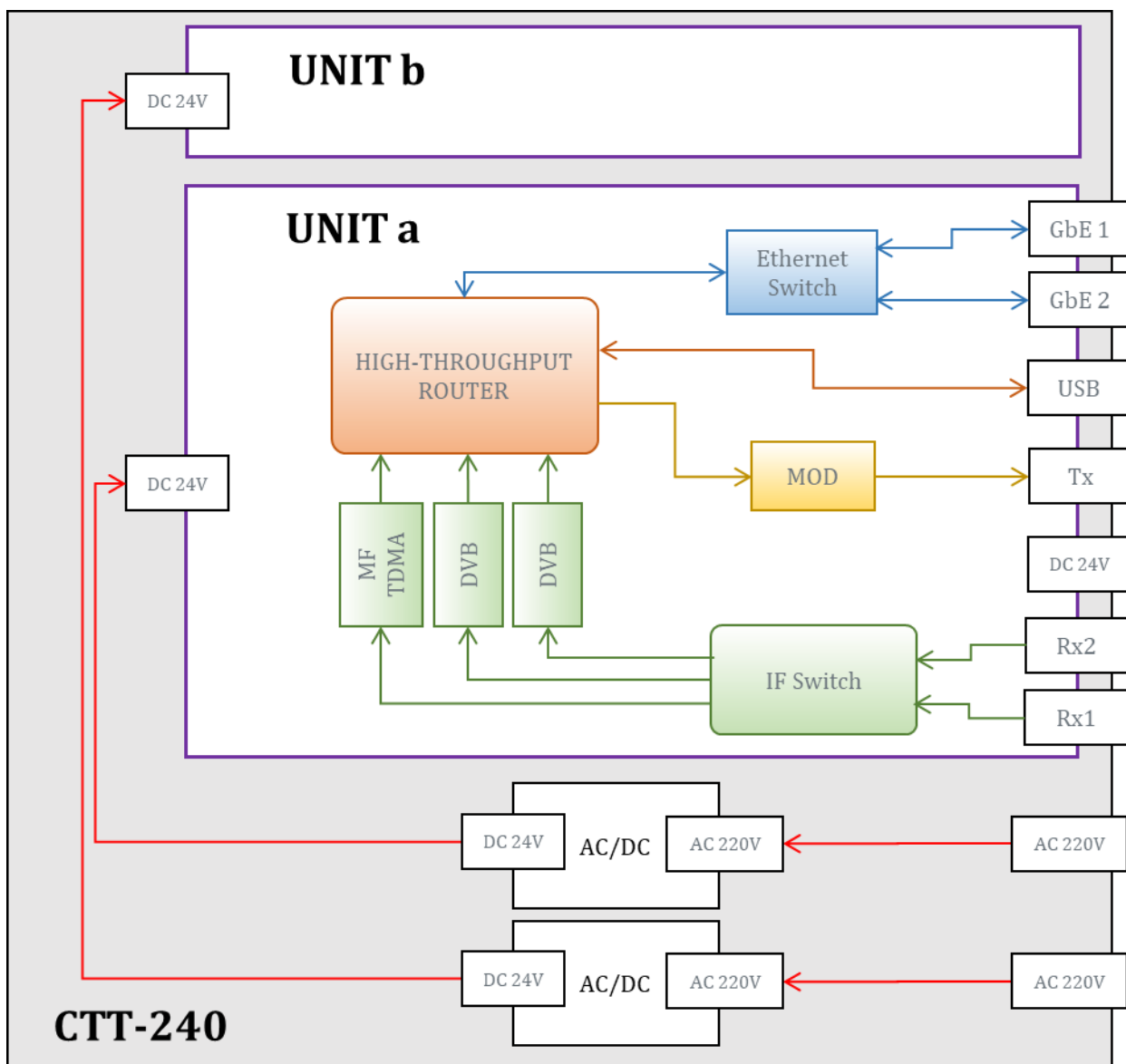


Рисунок 5. Структурная схема маршрутизатора СТТ-240

1.5.1 Общие сведения

Состав функциональных узлов маршрутизатора СТТ-240 приведен на Рисунке 5 (состав UNIT a и UNIT b по составу аналогичны). Блоки спутникового маршрутизатора имеют собственные интерфейсы для подключения внешних устройств. Все интерфейсные разъемы маршрутизатора выведены на заднюю панель устройства (Рисунок 6). На передней панели расположены основные индикаторы работы спутникового маршрутизатора (Рисунок 7). Индикаторы интерфейсов LAN интегрированы в разъемы, расположенные на задней панели маршрутизатора.

1.5.2 Состав изделия

Функционально спутниковый маршрутизатор СТТ-240 состоит из двух маршрутизаторов СТТ-210, каждый из которых включает в себя:

1. Коммутатор ПЧ с двумя входами
2. Два высокоскоростных DVB демодулятора
3. Многоканальный пакетный TDMA демодулятор



4. Универсальный модулятор
5. IP Маршрутизатор
6. Ethernet коммутатор с двумя портами GbE
7. USB консоль управления



Рисунок 6. Вид интерфейсной панели маршрутизатора серии СТТ-240

1.5.3 Разъем питания (AC 220V) с тумблером включения/отключения

Маршрутизатор СТТ-240 питается от встроенного источника питания, который может быть использован для питания радиочастотного оборудования (BUC, LNB) с максимальной потребляемой мощностью согласно спецификации маршрутизатора.

1.5.4 Винт заземления

Поскольку в оборудовании используется питание от сети переменного тока промышленного стандарта, а его корпус изготовлен из металла корпус маршрутизатора должен быть надежно соединен специальными проводниками с общим контуром заземления в соответствии с требованиями по электробезопасности.

ВНИМАНИЕ! НАРУШЕНИЕ ТРЕБОВАНИЙ ПО ЭЛЕКТРОБЕЗОПАСНОСТИ МОЖЕТ ПРИВЕСТИ К ПОРАЖЕНИЮ ПЕРСОНАЛА ЭЛЕКТРИЧЕСКИМ ТОКОМ.

1.5.5 Разъем питания (DC 24V)

Маршрутизатор СТТ-240 при необходимости может питаться от внешнего источника постоянного тока с напряжением 24 В с учетом максимальной потребляемой мощностью согласно спецификации маршрутизатора. Внешний источник питания маршрутизатора может быть использован для питания радиочастотного оборудования (BUC, LNB) с максимальной потребляемой мощностью согласно той же спецификации.

ВНИМАНИЕ! КАТЕГОРИЧЕСКИ ЗАПРЕЩАЕТСЯ ОДНОВРЕМЕННОЕ ВКЛЮЧЕНИЕ ВНУТРЕННЕГО И ПОДКЛЮЧЕНИЕ ВНЕШНЕГО ИСТОЧНИКОВ ПИТАНИЯ. ПРИ ИСПОЛЬЗОВАНИИ ВНЕШНЕГО ИСТОЧНИКА ПОСТОЯННОГО ТОКА С НАПРЯЖЕНИЕМ 24 В РАЗЪЕМ ПИТАНИЯ (AC 220V) ДОЛЖЕН БЫТЬ ОТКЛЮЧЕН, А ТУМБЛЕР ПИТАНИЯ ДОЛЖЕН НАХОДИТЬСЯ В ПОЛОЖЕНИИ «ВЫКЛЮЧЕНО». НАРУШЕНИЕ УКАЗАННЫХ ТРЕБОВАНИЙ МОЖЕТ ПРИВЕСТИ К ВЫХОДУ ИЗ СТРОЯ ОБОРУДОВАНИЯ СО СНЯТИЕМ ГАРАНТИИ.

1.5.6 Разъемы интерфейса локальной сети (LAN1 и LAN2)

Разъемы LAN предназначены для подключения к сети пользователя и для каскадирования нескольких модулей СТТ в кластер. Интерфейсы поддерживают скорость 10, 100 или 1000 Mbps. Индикаторы, встроенные в разъем, означают: левый (зеленый) - подключение (Link) и передачу данных (Activity), правый (желтый) - включение полнодуплексного режима.

1.5.7 USB консоль (CONSOLE)

Консоль служит для локального управления устройством. Для подключения к консоли используется кабель MiniUSB (не входит в поставку). Рекомендуется для подключения использовать защиту USB с гальванической развязкой (изолятор) типа ADUM3160 или аналог.

ВНИМАНИЕ! КАТЕГОРИЧЕСКИ ЗАПРЕЩАЕТСЯ ПОДКЛЮЧЕНИЕ К USB ПРИ ВКЛЮЧЕННОМ ПИТАНИИ. ЭТО С ВЫСОКОЙ ДОЛЕЙ ВЕРОЯТНОСТИ МОЖЕТ ПРИВЕСТИ К ВЫХОДУ ИЗ СТРОЯ МАРШРУТИЗАТОРА И К СНЯТИЮ ГАРАНТИИ.

1.5.8 Выход модулятора (ТХ)

Модулятор СТТ-240 совместим с большинством спутниковых передатчиков/конвертеров (ВUC). Модулятор подключается непосредственно к разъему ПЧ передатчика. Маршрутизатор обеспечивает питание передатчика напряжением 24В и опорный сигнал частотой 10 МГц. СТТ-240 не имеет отдельной защиты от короткого замыкания по питанию передатчика. Используется токовая защита адаптера питания. В случае короткого замыкания, маршрутизатор обесточивается и перезапускается. Если питание включено в конфигурации, то перезапуски продолжаются с интервалом 5 секунд до снятия замыкания.

ВНИМАНИЕ! На выходе ТХ может присутствовать постоянное напряжение 24 VDC с большим током короткого замыкания. Замыкание может вызвать разлет искр и ожоги.

ВНИМАНИЕ! Данное напряжение может повредить измерительное оборудование, если оно не имеет защиты по входу.

ВНИМАНИЕ! Подача на данный разъем внешнего напряжения нежелательна, а подача внешнего напряжения более 24 VDC не допускается. Подключать и отключать передатчик необходимо при выключенном питании маршрутизатора. Самоиндукция на длинном кабеле может вывести из строя передатчик или (и) маршрутизатор. Нарушение указанных требований может привести к выходу из строя оборудования со снятием гарантии.

1.5.9 Кнопка RESET

Сброс (перезапуск) маршрутизатора осуществляется нажатием данной кнопки. Также, с помощью специальной комбинации нажатий (смотри раздел 4.1), данная кнопка позволяет сбросить установки маршрутизатора на фабричные.

1.5.10 Входы коммутатора ПЧ (RX1 и RX2)

Входы ПЧ коммутатора маршрутизатора подключаются к маломощному усилителю-конвертеру (LNB). Эти входы могут быть программно-коммутированы к различным демодуляторам маршрутизатора. На оба входа, со стороны маршрутизатора может быть подано питание 13 или 18 вольт. Короткое замыкание питания по входам коммутатора ПЧ (RX1 и RX2) допустимо, но такой режим нежелателен, т.к. создает повышенную нагрузку на устройство. В цепи питания установлен термо-предохранитель, который срабатывает в случае короткого замыкания. После устранения замыкания может потребоваться выключить питание маршрутизатора на несколько секунд, чтобы предохранитель вернулся в первоначальное состояние, и затем включить его вновь. Длина кабеля и его качество (уровень потерь) могут влиять на качество и возможность приема сигналов.

На вход RX1 со стороны маршрутизатора может быть подан опорный сигнал 10 МГц, которые требуется для работы PLL LNB с внешним опорным сигналом.

ВНИМАНИЕ! Не допустима подача на LNB двух опорных сигналов 10 МГц – от маршрутизатора и внешнего источника или внутреннего опорного генератора LNB.

ВНИМАНИЕ! Сумма, потребляемого внешним оборудованием тока по обоим RX входам, не должна превышать 750 мА. Типовое потребление DRO LNB - 150 мА, PLL LNB - 500 мА.



Рисунок 7. Вид лицевой панели спутникового маршрутизатора серии СТТ-240

1.5.11 Индикатор “SYSTEM”

При работе маршрутизатора индикатор “SYSTEM” всегда мигает (зеленый цвет). Отсутствие мигания означает, что маршрутизатор не функционирует (проверить питание).



1 - Медленное (один раз в секунду) мигание индикатора означает нормальную работу маршрутизатора.
2 - Быстрое мигание означает, что с маршрутизатором установлена удаленная сессия управления Telnet (при этом USB консоль не работает до завершения сессии).

3 – Два мигания в секунду обозначает то, что пришло сообщение на интерфейс модема.

4 – Три мигания в секунду обозначает то, что модем в статусе Redundant(backup).

Быстрое (6 раз в секунду), одновременное мигание индикаторов “ERROR” и “SYSTEM” означает, что маршрутизатор работает с заводской конфигурацией. Доступ к маршрутизатору в этом режиме возможен либо через USB, либо по IP адресу 192.168.222.222 (маска 255.255.255.248 или /29).

1.5.12 Индикатор “ERROR”

Индикатор “ERROR” позволяет судить о проблемах, возникших в функционировании маршрутизатора. Тип возникшей проблемы можно определить по числу миганий данного индикатора (красный цвет):

1 - Демодулятор не может принять канал с центральной станции (ответной АС). Следует проверить значение AGC в статистике демодулятора, чтобы определить, идет ли вообще какой-либо сигнал с антенны (см. описание диагностики проблем с приемом), чтобы отсеять неисправности LNB и кабелей.

2 - Маршрутизатор не может получить конфигурацию TDMA с центральной станции (сетевой режим TDM/TDMA). Причиной может быть отсутствие приема канала с центральной станции, CRC ошибки по приему, неправильная конфигурация АС.

3 - Маршрутизатор не может посчитать сдвиг времени с центральной станцией. Причиной может быть отсутствие приема или большое количество CRC ошибок по приему.

4 - Центральная станция не может принять сигнал от АС. Проверить уровень АС на передачу, включены ли питание и опорный сигнал для передатчика, правильно ли задано значение DTTS в настройках TDMA или географические координаты АС.

5 – Модем находится в COTM / Pointing режиме.

Непрерывный сигнал означает, что в работе маршрутизатора или его конфигурации обнаружены ошибки.

1.5.13 Индикатор “LOCK”

Индикатор “LOCK” показывает захват несущей DVB демодулятором (зеленый цвет). Если при приеме несущей (например, при слабом сигнале с антенны) возникают CRC ошибки, то индикатор гаснет на долю секунды при каждой ошибке. Если ошибок очень много, то индикатор может вообще не гореть, несмотря на то что маршрутизатор все же принимает канал (в этом случае, стоит проверить статистику демодулятора маршрутизатора).

1.5.14 Индикатор “RX1”

Индикатор “RX1” мигает каждый раз при приеме пакета данных DVB демодулятором №1 (зеленый цвет).

1.5.15 Индикатор “RX2”

Индикатор “RX2” мигает каждый раз при приеме пакета данных TDMA демодулятором (зеленый цвет).

1.5.16 Индикатор “TX”

Индикатор “TX” мигает каждый раз при передаче пакета данных в режиме SCPC, а кроме того, пустого пакета (если нет данных на передачу) в режиме TDMA (зеленый цвет).



2. ИСПОЛЬЗОВАНИЕ ПО НАЗНАЧЕНИЮ

2.1 Эксплуатационные ограничения

Таблица 1 Эксплуатационные ограничения

№пп	Параметр	Предельные значения	
		Минимальное	Максимальное
1	Напряжение питания на разъеме питания (АС 220V)	~ 100 В	~ 240 В
2	Ток на выходе интерфейса Tx	-	3 А
3	Внешнее напряжение на разъеме Tx	-	24 В
4	Ток на выходе интерфейса RX 1 или RX 2	-	0,75 А
5	Внешнее напряжение на разъемах		18 В
6	Температурный диапазон	0° С	+40° С
7	Относительная влажность (при 25°С)	0%	90%
8	Атмосферное давление (мм ртутного столба)	720	770
9	Механические воздействия (значение ускорения при амплитуде, не превышающей 1,25 мм): - в диапазоне 0,5 – 15 Гц: - в диапазоне 15-40 Гц: - в диапазоне 40-300 Гц:		2,45 м/с 5,88 м/с 14,7 м/с

2.2 Подготовка изделия к использованию

2.2.1 Распаковка

Перед вскрытием упаковки необходимо убедиться в сохранности транспортной тары. При наличии видимых повреждений упаковки сохранять ее до тех пор, пока доставленное оборудование не будет проверено на предмет полной работоспособности.

Распаковку маршрутизатора производить следующим образом:

1. Извлечь из коробки маршрутизатор в ложементе и шнуры питания.
2. Извлечь маршрутизатор из ложемента.
3. Убрать упаковочные материалы для хранения оборудования или для его повторной транспортировки.
4. Проверить оборудование на предмет наличия любых возможных повреждений в результате транспортировки.

2.2.2 Монтаж изделия

Маршрутизатор СТТ-240 предназначен для установки в 19' стойке с оборудованием или на любой ровной устойчивой поверхности.

При установке в стойке или на ровной поверхности, необходимо обеспечить достаточное свободное пространство для вентиляции (не менее 2 см от стенок).

ВНИМАНИЕ! МЕТАЛЛИЧЕСКИЙ КОРПУС УСТРОЙСТВА МОЖЕТ НАГРЕВАТЬСЯ ДО ВЫСОКОЙ, НО БЕЗОПАСНОЙ ДЛЯ ЧЕЛОВЕКА ТЕМПЕРАТУРЫ. ПОВЫШЕННАЯ ТЕМПЕРАТУРА КОРПУСА ИЗДЕЛИЯ ЯВЛЯЕТСЯ НОРМАЛЬНЫМ УСЛОВИЕМ РАБОТЫ УСТРОЙСТВА.

2.2.3 Указания о соединении изделия с другими устройствами

Все соединительные провода должны быть подключены к маршрутизатору СТТ-240 до включения питания. Разъемы ПЧ кабелей должны прикручиваться к маршрутизатору без применения механических

инструментов. Следует избегать чрезмерных усилий при подключении ПЧ кабелей, а также предотвратить повышенную механическую нагрузку подключенного кабеля на разъемы маршрутизатора.

ВНИМАНИЕ! ЗАПРЕЩАЕТСЯ ПОДКЛЮЧАТЬ И ОТКЛЮЧАТЬ ЛЮБЫЕ СОЕДИНИТЕЛЬНЫЕ ПРОВОДА К МАРШРУТИЗАТОРУ ПРИ ВКЛЮЧЕННОМ ПИТАНИИ. ЭТО МОЖЕТ ПРИВЕСТИ К ВЫХОДУ ИЗ СТРОЯ МАРШРУТИЗАТОРА И ПРИСОЕДИНЕННЫХ УСТРОЙСТВ.

Как правило, выход Tx маршрутизатора СТТ-240 подключается к усилителю-конвертеру ВУС напрямую. Если такое подключение осуществляется через сумматор ПЧ, последний должен обеспечить передачу напряжения постоянного тока и опорного сигнала 10 МГц (когда это необходимо).

Сигнал с LNB может быть подан на входы RX1 или RX2. Благодаря встроенному ПЧ коммутатору этот сигнал может быть подключен к любому из демодуляторов маршрутизатора. Оба входных ПЧ интерфейса могут обеспечить подачу напряжения постоянного тока для питания LNB. Кроме того, на вход RX1 со стороны маршрутизатора может быть также подан опорный сигнал частотой 10 МГц. Если на один из демодуляторов планируется подать сигнал от другого LNB (другая поляризация, другой луч, другой спутник), тогда может быть задействован второй ПЧ вход и соответствующая схема коммутации ПЧ.

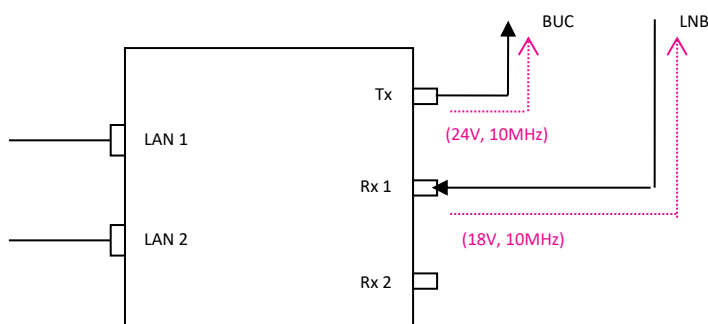


Рисунок 8. Схема стандартного подключения маршрутизатора СТТ-240

Для подключения сети пользователя к маршрутизатору СТТ-240 может быть использован любой из LAN портов встроенного Ethernet коммутатора маршрутизатора. Второй порт можно также задействовать для работы с оборудованием пользователя, либо использовать для каскадирования маршрутизаторов или в качестве порта консоли обслуживания маршрутизатора.

2.2.4 Включение маршрутизатора

При включении маршрутизатора все индикаторы загораются желтым цветом на короткое время. Через несколько секунд маршрутизатор готов к работе, что должен подтверждать индикатор “SYSTEM” загорающийся с периодом в 1 секунду, а также одиночные вспышки индикатора “ERROR”, указывающие на отсутствие приема несущей высокоскоростным демодулятором.

На заводе устройство, по умолчанию, сконфигурировано как терминал TDM/TDMA сети. Для его подключения к действующей сети или изменения режима работы необходимо настроить соответствующие параметры маршрутизатора.

Основным способом подключения к спутниковому маршрутизатору для контроля и управления основными параметрами является HTTP доступ через интерфейс LAN.

2.2.5 Локальный доступ к маршрутизатору через интерфейс HTTP

HTTP (WWW) интерфейс предназначен для просмотра статистики работы маршрутизатора и его базовой конфигурации. Для работы с этим интерфейсом необходим любой Интернет обозреватель.

При продаже на маршрутизатор, как правило, устанавливается IP адрес 10.0.0.1XX с маской 255.255.255.255 (/24), где XX последние две цифры серийного номера.

2.2.6 Локальный доступ к маршрутизатору по USB

При подключении маршрутизатора к компьютеру через USB кабель, на компьютере появляется последовательный (COM) порт. Номер порта можно посмотреть в диспетчере устройств. Для доступа к порту может использоваться как встроенный терминал (Hyperterminal в Windows), так и сторонние терминальные программы, например **PuTTY** — свободно распространяемый клиент для различных протоколов удалённого доступа, включая SSH. В отличие от HTTP доступа к маршрутизатору, при подключении по USB используется командный интерфейс, предназначенный для опытных пользователей.

ВНИМАНИЕ! Есть особенность USB - стека протоколов ОС, которая приводит к «зависанию» USB порта, если на нем шла активная сессия, и подключенное устройство (маршрутизатор) в этот момент было перезагружено. В этом случае приходится выходить из терминальной программы и входить в нее снова. Избежать этого можно разрывая сессию «кладя трубку», и только потом перезапускать кнопкой RESET или по питанию.

2.2.7 Удаленный доступ через Telnet

Удаленный доступ к конфигурации возможен по протоколу Telnet. Соединение может происходить на любой из IP адресов, настроенных на маршрутизаторе. СТТ-240 одновременно поддерживает только одну сессию Telnet. Чтобы оборвавшаяся сессия не блокировала доступ к устройству навсегда, в случае отсутствия активности (нажатия Enter), маршрутизатор прерывает сессию через некоторое время. Время задается в конфигурации, по умолчанию - 10 минут.

2.2.8 Работа с WEB-интерфейсом

WEB - интерфейс маршрутизатора СТТ с программным обеспечением UHP разделен на три области (см. Рисунок 8):

1. Дерево элементов управления и статистики;
2. Блок статистики;
3. Основной экран управления и статистики.

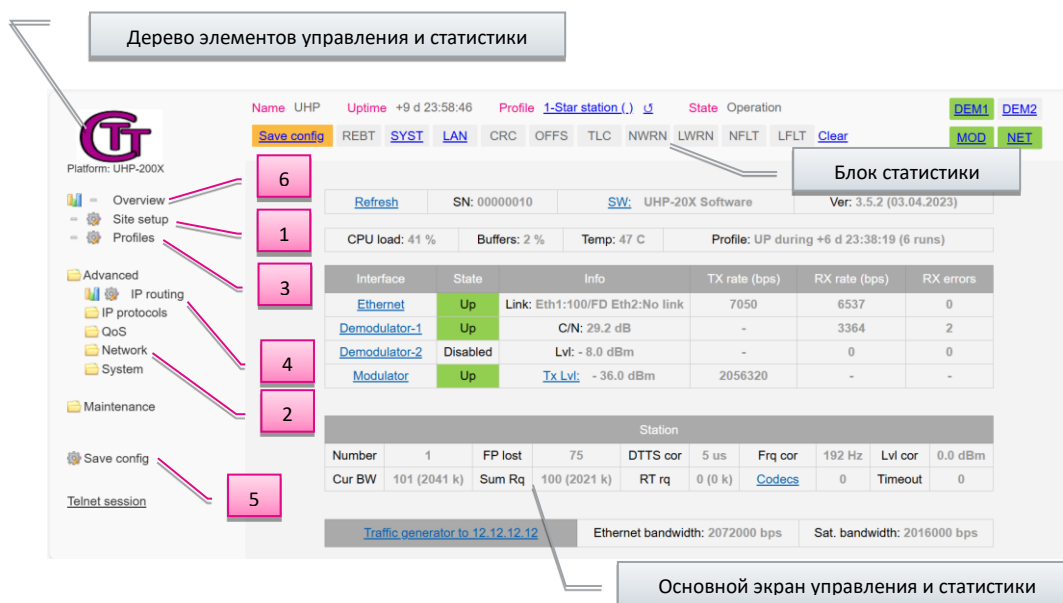


Рисунок 9. WEB-интерфейс маршрутизатора СТТ

Дерево элементов управления и статистики позволяет выбрать элементы управления устройством для конфигурации.

Блок статистики содержит информацию о состоянии устройства в реальном времени, информация обновляется каждые 5 сек.



Основной экран управления и статистики используется для конфигурирования параметров маршрутизатора, а также для отражения текущей статистики его работы.

Для настройки параметров маршрутизатора необходимо выбрать соответствующий раздел в Дереве элементов управления и статистики, далее, на Основном экране управления необходимо ввести желаемые значения настраиваемых параметров.

После внесения изменений в конфигурацию маршрутизатора, необходимо применить выполненные изменения – кнопка **Apply** и сохранить текущие настройки, нажав **Save config** в Дереве элементов управления и статистики.

ВНИМАНИЕ! Если настройки не будут сохранены, то при следующей перезагрузке маршрутизатора все внесенные изменения будут утеряны.

Последовательность настройки маршрутизаторов для работы в составе VSAT-сети состоит из шести этапов:

- 1. Site setup** Настройка параметров станции
- 2. Stations** Настройка таблицы станций
- 3. Profile** Настройка профиля станции
- 4. IP routing** Настройка маршрутизации
- 5. Save config** Сохранение конфигурации
- 6. Overview** Диагностика, анализ состояния и качества связи



3. ЭКСПЛУАТАЦИЯ И ТЕХНИЧЕСКОЕ ОБСЛУЖИВАНИЕ

Маршрутизаторы СТТ относятся к необслуживаемому классу оборудования и в процессе эксплуатации не требуют каких-либо специальных действий со стороны обслуживающего персонала. Как правило, при работе в режимах абонентской станции или SCPC модема, после изначальной конфигурации маршрутизатор не требует каких-либо изменений настроек. Порядок действий обслуживающего персонала:

- Необходимо следить за соблюдением климатических условий эксплуатации, обеспечить отсутствие запыления, исключить попадание влаги на поверхность и внутрь устройства. Следует обеспечивать беспрепятственный доступ воздуха к корпусу и вентиляционным отверстиям.
- Кабели, подключенные к устройству, не должны оказывать существенного физического воздействия на разъемы маршрутизатора. Все разъемы должны быть должным образом присоединены и закреплены.

3.1 Программное Обеспечение маршрутизатора

Спутниковые маршрутизаторы СТТ позволяют устанавливать программное обеспечение различных вендоров. В настоящем руководстве описано использование маршрутизатора с ПО UНР.

3.2 Порядок выключения изделия

Выключение устройства осуществляется отключением устройства от сети переменного тока.

3.3 Меры безопасности при использовании изделия по назначению

- ✎ Подключение и отключение к устройству любых кабелей должно осуществляться только при выключенном питании;
- ✎ Не перекрывайте вентиляционные отверстия маршрутизатора, поскольку это может привести к перегреву устройства;
- ✎ Протирайте маршрутизатор сухой и чистой салфеткой, не используйте влажные салфетки или чистящие средства;
- ✎ Маршрутизатор должен быть расположен на устойчивой и ровной поверхности;
- ✎ Не устанавливайте на маршрутизатор или рядом с ним стаканы, вазы и прочие содержащие жидкость ёмкости;
- ✎ Не пытайтесь самостоятельно ремонтировать маршрутизатор и не используйте его не по назначению;
- ✎ Внутри устройства нет обслуживаемых компонентов, вскрытие корпуса устройства не допускается;
- ✎ Обслуживание маршрутизаторов должно осуществляться только квалифицированным персоналом.

В случае воспламенения или возникновения задымления устройства необходимо незамедлительно обесточить устройство и в случае необходимости, применить средства пожаротушения, предназначенные для электроустановок.



4. ВОЗМОЖНЫЕ НЕИСПРАВНОСТИ И МЕТОДЫ УСТРАНЕНИЯ

Таблица 2 Список действий в случае возникновения неисправностей

Признаки	Возможные причины	Действия
Маршрутизатор не включается	Напряжение электропитания за пределами допустимых значений	Проверить напряжение питания
	Неисправность кабеля питания	Проверить провода, соединяющие маршрутизатор с сетью переменного тока. Заменить кабель питания.
	Неисправность маршрутизатора	Убедиться в исправности кабеля. Связаться с вашим дилером или любым сервисным центром ООО СТАР-Т для оказания квалифицированной помощи.
При включении непрерывно горит индикатор ERROR.	Не запускается ПО маршрутизатора.	Нажать кнопку RESET на задней панели. Если это не помогло, обратиться в сервисный центр.
Маршрутизатор перезагружается каждые 3-5 секунд.	Замыкание в передающем кабеле.	Отключить и проверить передающий кабель.
	Ошибка конфигурации ПО.	Сбросить конфигурацию на фабричную.
Отсутствует прием сигнала со спутника (индикатор LOCK не горит, одиночные вспышки индикатора ERROR)	Неверные параметры конфигурации	Проверить установленную частоту и символьную скорость
	Неисправность ПЧ кабеля	Проверить отсутствие повреждений кабеля, соединительные разъемы и их подключение к LNB и маршрутизатору.
	Отсутствует питание LNB	Убедиться, что питание LNB включено Отсоединить провод ПЧ от LNB и проверить подачу питания по центральной жиле приемного кабеля +12...18В. Проверить значение PЧ уровня в статистике демодулятора.
	Отсутствует несущая на спутнике или ее уровень недостаточен.	Проверить наличие несущей и соотношение сигнал/шум с помощью анализатора спектра. Связаться с персоналом, эксплуатирующим станцию, передающую эту несущую и уточнить погодные условия в месте передачи и исправность станции.
	Низкий уровень сигнала на фоне шумов	Проверить соотношение сигнал/шум анализатором спектра. Убедиться, что антенна точно наведена на спутник и отсутствуют какие-либо препятствия в направлении на спутник. Проверить целостность пленки облучателя и отсутствие влаги в волноводном тракте.
	Неисправен LNB	Заменить LNB на исправный.
Высокий уровень ошибок по приему (периодически гаснет индикатор LOCK)	Влияние погодных условий	На качество приема оказывают существенное влияния интенсивные осадки, туман, грозовая облачность. Убедиться, что на зеркале антенны и облучателе нет снега и наледи.



Признаки	Возможные причины	Действия
	Низкий уровень сигнала на фоне шумов	Проверить в статистике работы демодулятора уровень сигнала C/No. Убедиться, что антенна точно наведена на спутник и отсутствуют какие-либо препятствия в направлении на спутник. Проверить целостность пленки облучателя и отсутствие влаги в волноводном тракте.
	Уровень несущей на спутнике недостаточен. Помехи по приему.	Проверить в статистике работы демодулятора уровень сигнала C/N. Связаться с персоналом, эксплуатирующим станцию, передающую эту несущую и уточнить погодные условия в месте передачи и исправность станции.
Отсутствует передача сигнала (Прием нормальный – индикатор LOCK горит, но индикатор TX не загорается)	Неверные параметры конфигурации загрузки.	Сверить частоту и символьную скорость модулятора. Убедиться, что передача маршрутизатору разрешена.
	Работа этой станции на передачу запрещена с Центральной Станцией сети (только для режимов абонентской станции)	Обратиться к администратору Центральной Станции сети.
Отсутствует передача сигнала (Прием нормальный – индикатор LOCK горит, индикатор TX загорается, но приемная станция сигнала не видит)	Неисправность ПЧ кабеля	Проверить отсутствие повреждений кабеля, соединительные разъемы и их подключение к ВУС и маршрутизатору.
	Отсутствует питание ВУС	Убедиться, что питание ВУС включено. Отсоединить провод ПЧ от ВУС и проверить подачу питания по центральной жиле передающего кабеля +24В.
	Неисправен ВУС	Заменить неисправный ВУС на новый.
Иные признаки	Иные причины	Обратиться в Сервисный Центр ООО СТАР-Т

Во многих случаях восстановление работы спутникового маршрутизатора возможно за счет переустановки программного обеспечения, для чего может потребоваться возврат устройства к установкам по умолчанию. Если восстановление ПО осуществить не удастся, либо это действие не устраняет дефект, необходимо провести диагностику устройства, определить неисправный блок и осуществить его замену.

4.1 Сброс к настройкам по умолчанию

Для выполнения сброса настроек к заводским установкам:

1. На задней панели маршрутизатора найдите кнопку сброса.
2. С помощью скрепки или аналогичного предмета нажмите и удерживайте кнопку сброса не менее десяти секунд.
3. Отпустите кнопку сброса, об успешном сбросе будут свидетельствовать быстрые и одновременно мигающие индикаторы ERROR и SYSTEM.
4. Заводские настройки по умолчанию восстановлены.

По умолчанию (заводские установки), маршрутизатор UHP имеет IP адрес 192.168.222.222 с маской 255.255.255.248 (/29). Соответственно, на компьютере должен быть установлен адрес этой сети, например, 192.168.222.217, с той же маской.

Адрес по умолчанию не отображается в маршрутной таблице. Более того, он исчезает после первого же сохранения конфигурации. Таким образом, первым делом после сброса настроек, при доступе по Telnet, рекомендуется задать новый IP адрес (он может и совпадать с адресом по умолчанию, если это понадобится), завершить сессию, зайти на новый адрес и только тогда сохранить конфигурацию.

После первого сохранения конфигурации, индикаторы ERROR и SYSTEM перестанут мигать одновременно.



5. ХРАНЕНИЕ, ТРАНСПОРТИРОВАНИЕ И УТИЛИЗАЦИЯ

Хранение и транспортирование спутниковых маршрутизаторов должно осуществляться в оригинальной упаковке. Оборудование можно хранить и перевозить паллетами, высотой не более 10 устройств.

При хранении и транспортировании следует соблюдать следующие условия:

- - влажность не более (80 ± 3) % при температуре (25 ± 2) °С;
- - предельная пониженная температура хранения (минус 40 ± 2) °С;
- - предельная повышенная температура хранения (50 ± 2) °С.
- - атмосферное давление $720 \div 770$ мм. ртутного столба.

Утилизация спутниковых маршрутизаторов должна осуществляться в соответствии с правилами по утилизации промышленной или бытовой электронной техники в соответствии с действующим законодательством.